

SEM 800 PDS 4500 W

Vue 3D

DT162

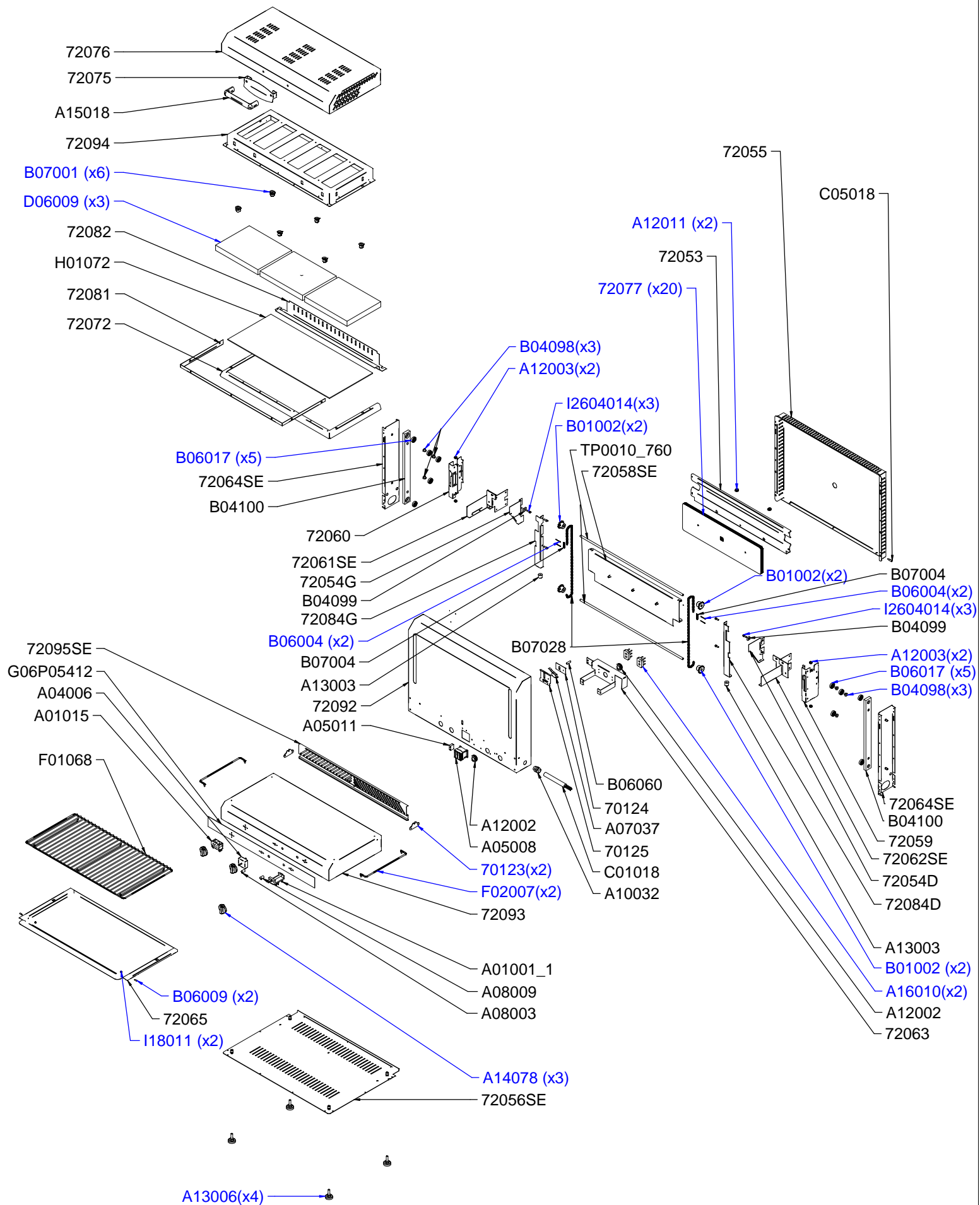
Date :
31/08/2016

Dessiné par :
R.L.

Approuvé par :
R.Schoenberger

Date :
31/08/2016

Indice
A



SEM 800 PDS 4500 W

Vue éclatée

DT162

Date :
31/08/2016

Dessiné par :
R.L.

Approuvé par :
S.Grenon

Date :
31/08/2016

Indice
A

CODE	QTE	PIECE	SPARE PART
70123	2	DETECTEUR DE PLAT REF B SEM 600 PDS	TRAY DETECTOR REF B SEM 600 PDS
70124	1	SUPPORT MICROSWITCH REF A SEM 600 PDS	MICROSWITCH HOLDER REF A SEM 600 PDS
70125	1	SUPPORT MICROSWITCH REF B SEM 600 PDS	MICROSWITCH HOLDER REF B SEM 600 PDS
72053	1	BLOCAGE CONTRE POIDS	AGAINST WEIGHT BLOCK
72054D	1	BRIDE FILS DROIT SEM/SGM	RIGHT WIRE HOLDER SEM/SGM
72054G	1	BRIDE FILS GAUCHE SEM/SGM	LEFT WIRE HOLDER SEM/SGM
72055	1	FOND ARRIERE SEM/SGM 800	BACK CASING SEM/SGM 800
72056SE	1	S/E FOND SOCLE SEM/SGM 800	BOTTOM CASING SEM/SGM 800
72058SE	1	SUPPORT CONTRE POIDS SEM/SGM 800	ASSEMBLY AGAINST WEIGHT HOLDER SEM/SGM 800
72059	1	SUPPORT ROULEMENT GAUCHE SEM/SGM	LEFT BEARING HOLDER SEM/SGM
72060	1	SUPPORT ROULEMENT DROIT SEM/SGM	RIGHT BEARING HOLDER SEM/SGM
72061SE	1	S/E SUP TOIT GAUCHE SEM/SGM 600-800	LEFT ROOF HOLDER SEM/SGM 600-800
72062SE	1	S/E SUP TOIT DROIT SEM/SGM 600-800	RIGHT ROOF HOLDER SEM/SGM 600-800
72063	1	SUPPORT BORNIER SEM 600/800	DOMINO HOLDER SEM 600/800
72064SE	2	S/E MONTANT INT GAUCHE/DROIT SEM/SGM	ASSEMBLY LEFT/RIGHT INSIDE UPRIGHT SEM/SGM
72065	1	PLAT SEM/SGM 800	TRAY SEM/SGM 800
72072	1	CASQUETTE SEM/SGM 800	DEFLECTOR SEM/SGM 800
72075	1	ECARTEUR DE POIGNEE SEM/SGM 60-80	HANDLE SPACER SEM/SGM 60-80
72076	1	TOIT SEM 800/SEF 800	ROOF SEM 800/SEF 800
72077	20	CONTRE POIDS SEM/SGM 800	AGAINST WEIGHT SEM/SGM 800
72081	1	BLOCAGE CADRE SEM 800 VITRO	FRAME LOCK SEM 800 VC
72082	1	CACHE ARRIERE SEM 800 VITRO	BACK COVER SEM 800 VC
72084D	1	CACHE CHAINE DROIT SEM/SGM 600-800	RIGHT CHAIN COVER SEM/SGM 600-800
72084G	1	CACHE CHAINE GAUCHE SEM/SGM 600-800	LEFT CHAIN COVER SEM/SGM 600-800
72092	1	ARRIERE SEM 800 PDS	BACK SEM 800 PDS
72093	1	SOCLE SEM 800 PDS	BASE SEM 800 PDS
72094	1	REFLECTEUR SEM 800 PDS	REFLECTOR SEM 800 PDS
72095SE	1	DETECTEUR DE PLAT SEM 800 PDS	TRAY SENSOR SEM 800 PDS
A01001/1	1	COMMUTATEUR 4924215001	COMMUTATOR 4924215001
A01015	1	COMMUTATEUR RE 2	COMMUTATOR RE 2
A04006	1	REGULATEUR	REGULATOR
A05008	1	CONTACTEUR RF14/RBE25/FC110 20A	CONTACTOR 20 A
A05011	1	MODULE DE PROTECTION RFE 12	PROTECTION MODULE RFE 12
A07037	1	MICROSWITCH 20 A 250 V	MICROSWITCH 20 A 250 V
A08003	1	VOYANT ORANGE DIAM 12	ORANGE PILOT LIGHT DIAM 12
A08009	1	VOYANT VERT DIAM 12	GREEN PILOT LIGHT DIAM 12
A10032	1	PRESSE ETOUPE	CORD CLOSER
A12002	2	PASSE FIL DA 200, RF14, RG 8	CABLE SHOE DA 200, RF14, RG8
A12003	4	PASSE FIL CA	CABLE SHOE CA
A12011	2	PASSE FIL DA 110	CABLE SHOE DA 110
A13003	2	PIED CAOUTCHOUC	RUBBER FOOT
A13006	4	VERIN MOLETE NOIR (PIED)	FOOT
A14078	3	BOUTON 12 H ELECT	KNOB 12 H FOR ELECTRIC
A15018	1	POIGNEE SALAMANDRE	HANDLE SALAMANDER
A16010	2	PLAQUE A BORNE	TERMINAL PLATE
B01002	4	PIGNON	GEAR WHEEL
B04098	6	AXE ROULEMENT SEM 800/SEM 600	BEARING AXLE SEM 800/SEM 600
B04099	2	CALE DE REGLAGE SEM 800/600	WEDGE ADJUSTMENT SEM 800/600
B04100	2	GUIDE ROULEMENT SEM 800	BEARING HOLDER SEM 800
B06004	4	GOUPILLE FENDUE 3.2 x 25	PIN SLIT 3.2 x 25
B06009	2	TETON + ECROU	STUD + NUT
B06017	10	ROULEMENT	BEARING
B06060	1	AXE MICROSWITCH SEM 600 VC PDS	MICROSWITCH AXLE SEM 600 VC PDS
B07001	6	RESSORT COMPRESSION	COMPRESSION SPRING
B07004	2	RESSORT	SPRING
B07028	2	CHAINE	CHAIN
C01018	1	CABLE H07 RNF 5x1,5	CORD H07 RNF 5x1,5
C05018	1	BORNE EQUIPOTENTIEL	EQUIPOTENTIAL TERMINAL
D06009	3	FOYER VITRO CERAMIQUE 1500W 230V	CERAMIC CHAMBER 1500 W
F01068	1	GRILLE PLAT SEM/SGM 800 ACIER CHROME	GRID SEM/SGM 800
F02007	2	GLISSIERE PLAT SEM/SGM	TRAY SLIDE
G06P05412	1	CADRAN	FRONT PANEL
H01072	1	GLACE SEM 80 VITROCERAMIQUE	GLASS CERAMIC SEM 80
I18011	2	ECROU INOX BORGNE DIAM 4	NUT DIAM 4
I2604014	6	VIS METAUX 6x16	SCREW 6x16

SEM 800 PDS 4500 W

Nomenclature

DT162

Date :
31/08/2016

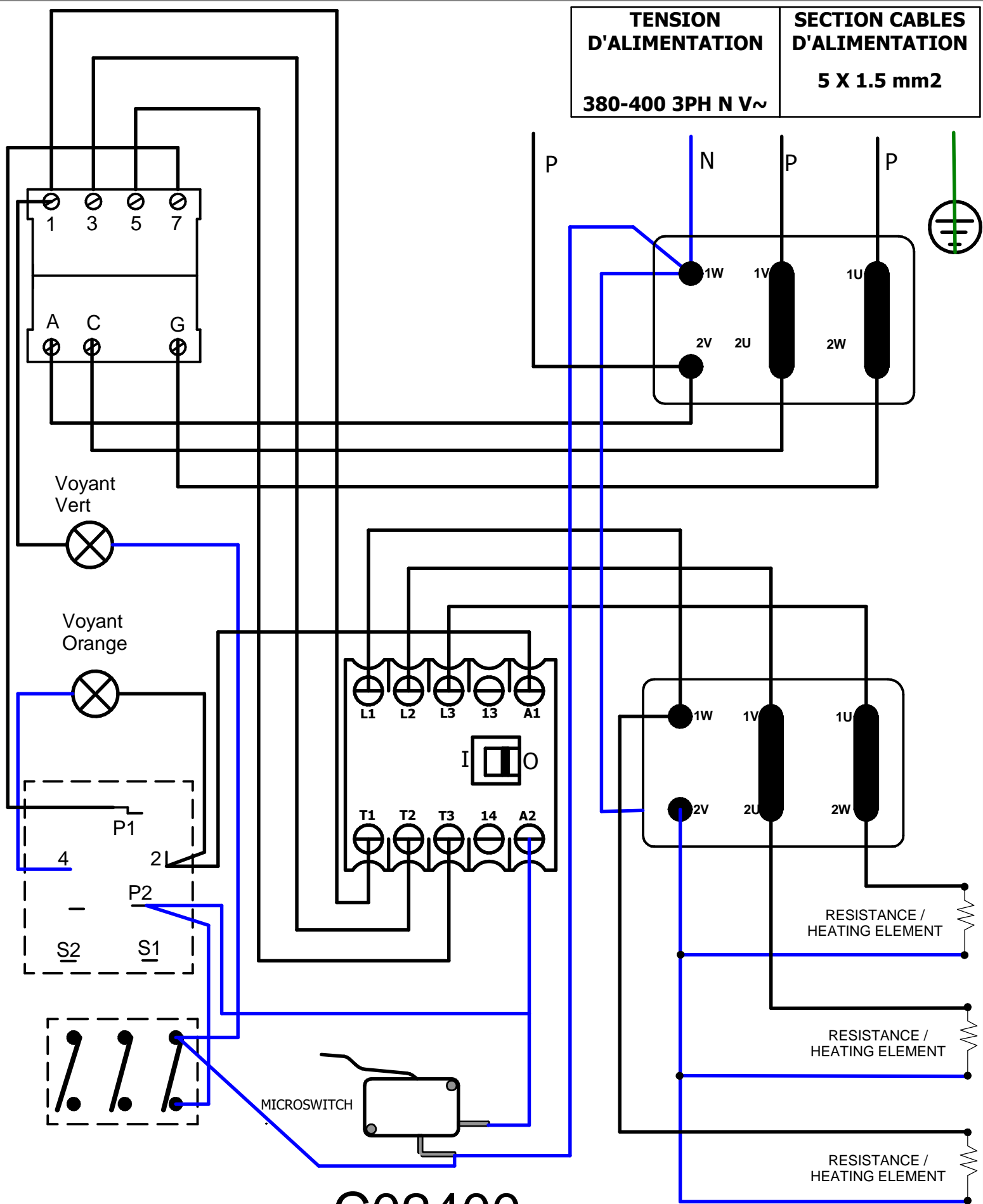
Dessiné par :
R.L.

Approuvé par :
J.Godéré

Date :
31/08/2016

Indice
A

TENSION D'ALIMENTATION	SECTION CABLES D'ALIMENTATION
380-400 3PH N V~	5 X 1.5 mm2

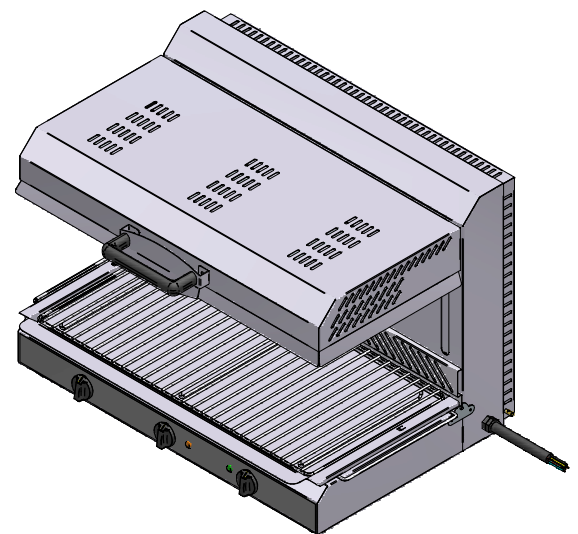
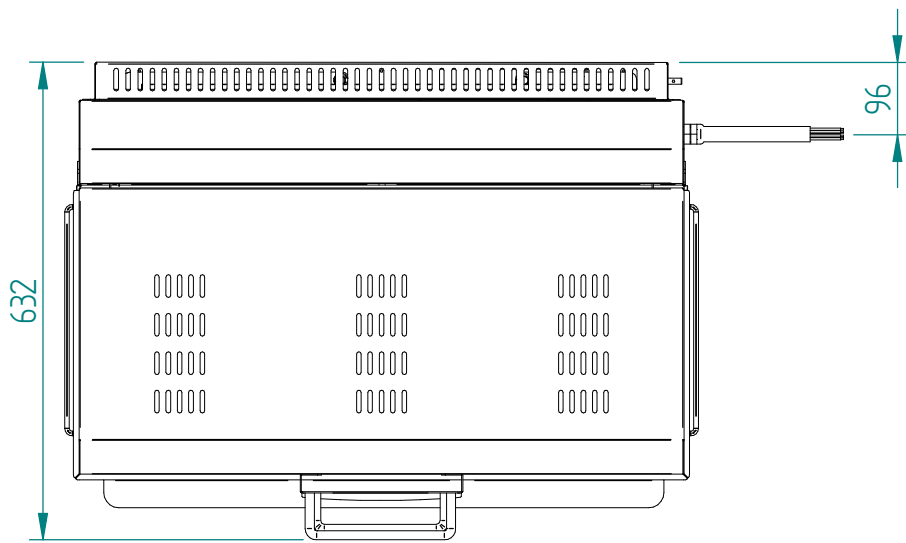
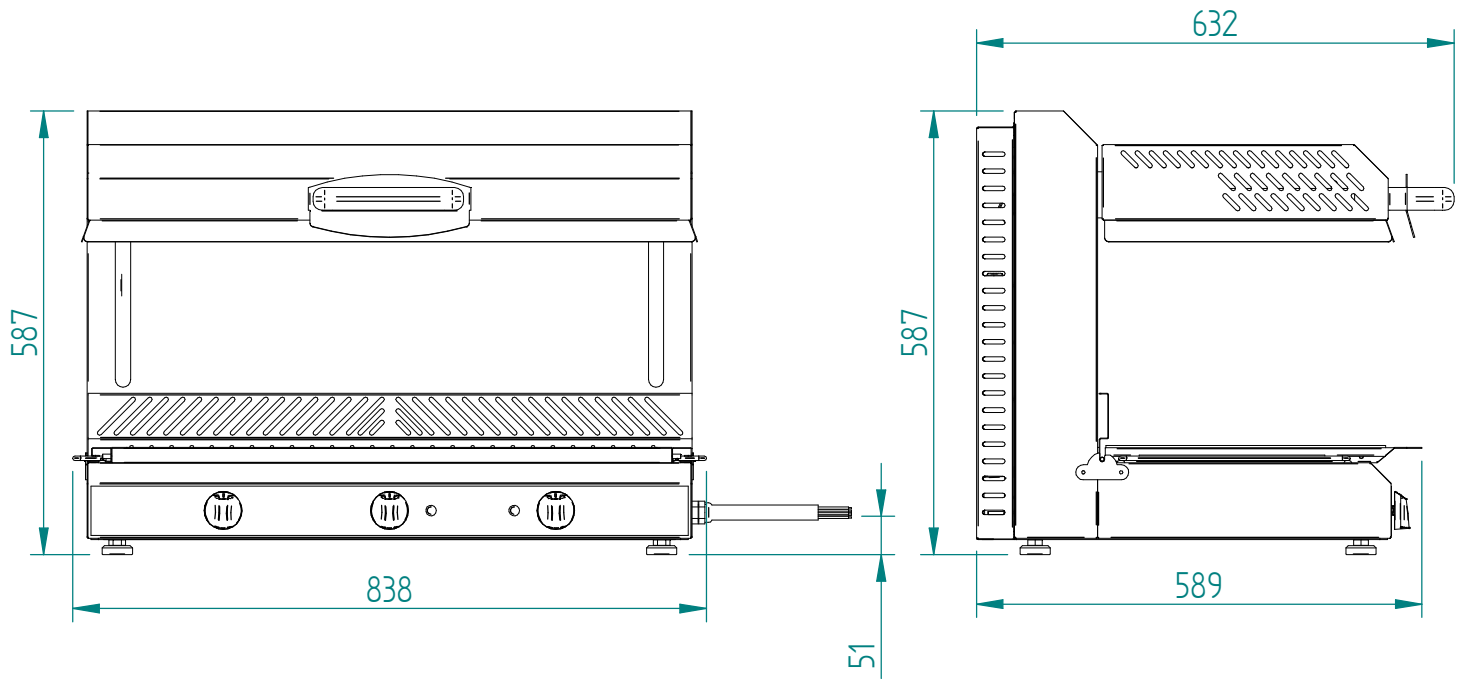


Câblage : C02400

SEM 800 PDS 4500 W

Schéma électrique

DT162	Date : 31/08/2016	Dessiné par : R.L.	Approuvé par : S.Grenon	Date : 31/08/2016	Indice A
-------	----------------------	-----------------------	----------------------------	----------------------	--------------------



SEM 800 PDS 4500 W

Mise en plan

DT162

Date :
31/08/2016

Dessiné par :
R.L.

Approuvé par :

Date :
31/08/2016

Indice
A

Produit concerné :	
Code	Cadran / Front Panel
P05412A01	G06847
P05412D01	G06856
P05412G01	G06910

SEM 800 PDS 4500 W

Cadran

DT162

Date :
31/08/2016

Dessiné par :
R.L.

Approuvé par :
J.Godéré

Date :
31/08/2016

Indice
A